

Nowość 2019!

Filtr TEBAS
Batory II



TEBAS Batory II

- Produkowany w Hiszpanii przez specjalistów zajmujących się produkcją filtrów od 30 lat.
- Teraz masz alternatywę w stosunku do komercyjno-korporacyjnych produktów!
- Ręczna metoda wytwarzania, zaangażowanie i pasja wkładana w proces produkcyjny gwarantuje **wysoką jakość, dobrą cenę, funkcjonalność i długie działanie.**



Najważniejsze informacje

!!! BARDZO dobra i uczciwa dla wszystkich cena !!!

- łatwość montażu = sklejony, dopasowany na maszynie zawór = wystarczy tylko przykręcić
- wkręcana w gwint pokrywa filtra = brak metalowych gwintów wtopionych w korpus zbiornika
- za duża trwałość, szacowana na ok. **12-16 lat**
- bezpieczne opakowanie, estetyczne wykonanie
- rurki kolektorowe i rozdzielacz górny prod. w Niemczech = praktycznie niezniszczalne
- zawór **Praher** = brak pęknięć i przepuszczania wody
- prosta instrukcja w każdym kartonie



Nazwa	Kod
filtr Tebas BATTERY II 510mm z zaw.bocznym 1 1/2" maks.9,5 m ³ /h - ilość złoża 100kg	50000-II
filtr Tebas BATTERY II 620mm z zaw.bocznym 1 1/2" maks.15 m ³ /h -ilość złoża 150kg	50002-II
filtr Tebas BATTERY II 750mm z zaw.bocznym 2" maks.22 m ³ /h - ilość złoża 225 kg	50004-II
filtr Tebas BATTERY II 900mm z zaw.bocznym 2" maks.32 m ³ /h - ilość złoża 325kg	50006-II

Wymiary

TECHNICAL DATA

Dane techniczne

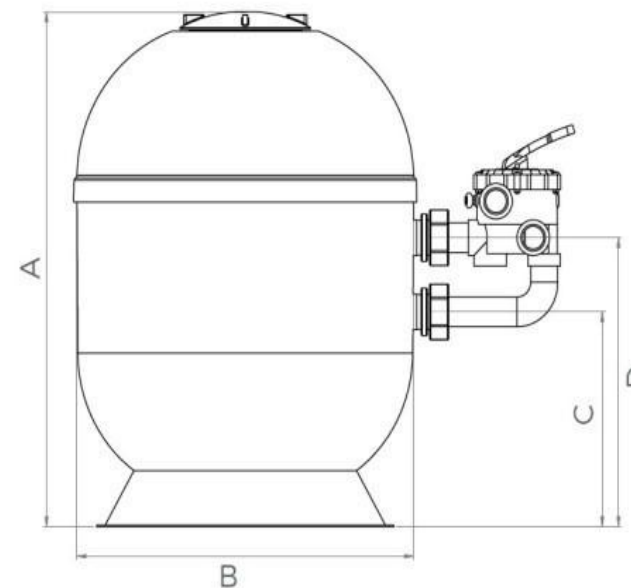
PRESIÓN DE TRABAJO
WORKING PRESSURE
Ciśnienie pracy 0,5 -1,5 kg/cm²

PRESIÓN MÁXIMA
MAXIMUM PRESSURE
Maksymalne ciśnienie 2 kg/cm²

PRESIÓN DE PRUEBA
TESTING PRESSURE
Ciśnienie testowe 3 kg/cm²

TEMPERATURA TRABAJO
OPERATING TEMP
Temperatura pracy 1° - 40°C

GRANULOMETRÍA DE ARENA
SAND GRADING
Granulacja piasku 0,4 - 0,8 mm
1,0 - 2,0mm



Ø	CONEXIÓN CONNECTION Przylączy	SUP. FILTRANTE FILTERING SURFACE Pow.filtracji	CAUDAL FLOW Przepływ	DIMENSIONES (mm) DIMENSIONS (mm) Wymiary (mm)				ARENA SAND Piasek	PESO WEIGHT Waga
				A	B	C	D		
mm		m ²	V=50m ³ /h					(Kg)	(Kg)
510	1,5"	0,20	10,2	790	510	350	475	100	18
620	1,5"	0,30	15,1	860	620	400	525	150	23,5
750	2"	0,44	22	1020	750	455	595	225	33
900	2"	0,64	31,8	1020	900	455	595	325	42

Dostępne średnice



BATORY
RESIDENTIAL FILTER

Batory II 400	Valv. 1 ½"	<input type="radio"/>
Batory II 510	Valv. 1 ½"	<input checked="" type="radio"/>
Batory II 620	Valv. 1 ½"	<input checked="" type="radio"/>
Batory II 620	Valv. 2"	<input type="radio"/>
Batory II 680	Valv. 2"	<input type="radio"/>
Batory II 750	Valv. 2"	<input checked="" type="radio"/>
Batory II 900	Valv. 2"	<input checked="" type="radio"/>

Made in Spain

